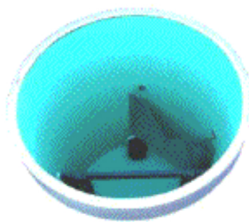
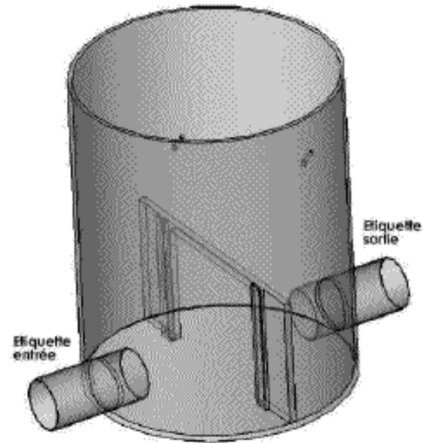
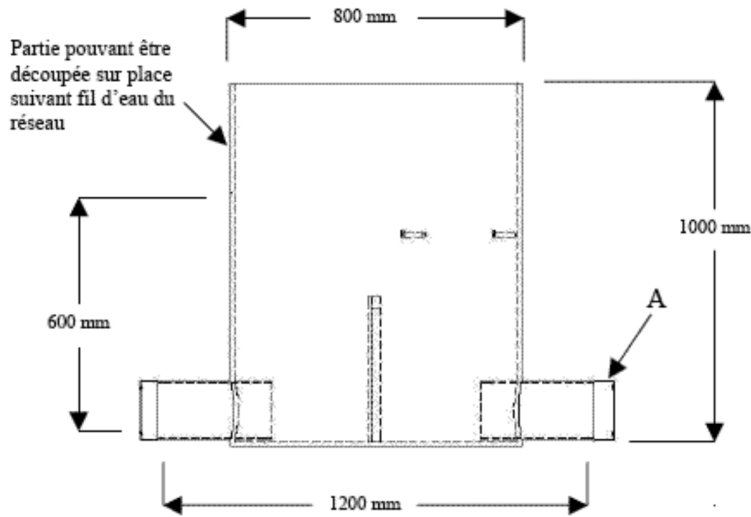
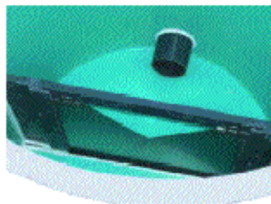


# Fiche pose RCP

Le regard RCP (regard de contrôle et de prélèvement) est destiné à être installé à l'aval des séparateurs dans le cadre de l'arrêté du 7 janvier 2003. Ce regard en polyester comporte une plaque inox amovible gravée de 3 à 10 l/s. En fonctionnement normal cette plaque doit rester accrochée aux pitons latéraux, elle n'est installée provisoirement dans la gorge centrale que lors des contrôles à réaliser. En cas de présence de nappe phréatique prévoir un lestage béton autour de l'ouvrage.



En fonctionnement normal

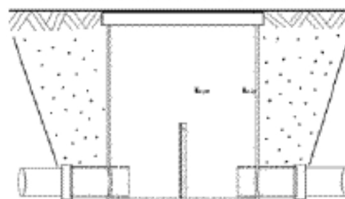


Montage lors d'un contrôle

Référence	A
RCP 100	Ø 110 mâle en pvc
RCP 150	Ø 160 mâle en PVC

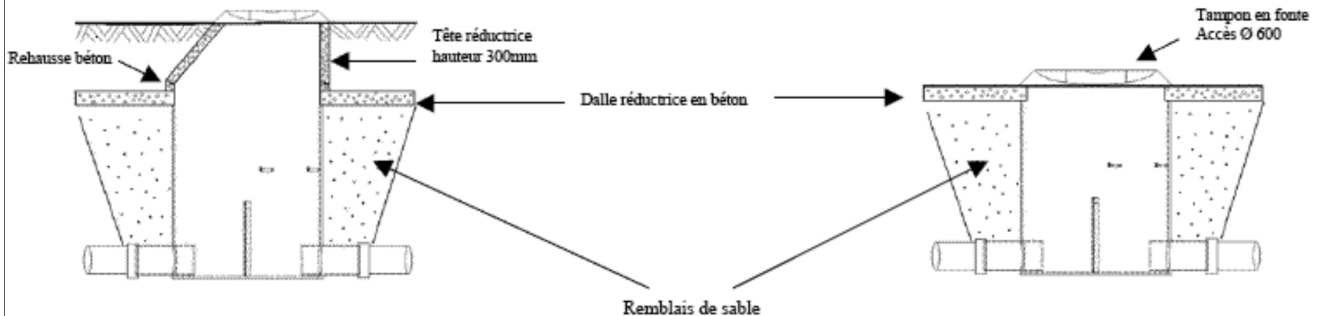
## Implantation :

**Version espace vert**  
Réf. RCP100AC ou RCP150AC



**Version voirie lourde**  
Pour fil d'eau > 1000mm  
Réf. RCP100 ou RCP150

**Version voirie lourde**  
Pour fil d'eau < 1000mm  
Réf. RCP100 ou RCP150



Matériel Saint-Dizier Environnement, présenté par **GEDO**

Tel 0970 449 847 (prix appel local)

**Matériels de nettoyage, traitement des eaux**

36 rue Alexandre Cabanel F-34000 Montpellier

www.separateurs.gedo.fr

Blog : <http://gedo.over-blog.com>

Port 0629 386 840

Fax 0170 247 193

Mel frederic.serrano@gedo.fr

RC Narbonne B 752199562-TVA FR10 752199562